

マンホール開閉機の信頼のブランド

(実用新案登録申請中)

(意匠登録申請中)

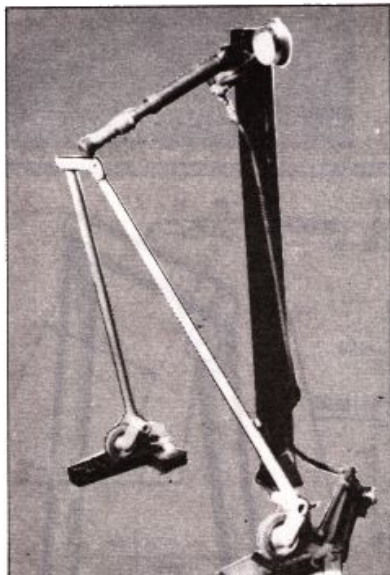
# スピードキー AS-1型

電々公社マンホール新旧兼用

- ▲軽量・安価 強度を落さずにわずか9kgに軽量化達成(新設計)  
高級機種S型の約1/2の低価格
- △使いやすさを徹底追求したA型の改良機です
  - ①把手がついて安全性向上、ハンドルがひねれない機構(PAT.P)
  - ②先端フックのセットにハンドルの支持は不用です(立ててもよし、倒してもよし)
- △先端フックはクロームモリブデン鋼1体鍛造品で安全です(溶接物ではありません)  
(破断荷重10屯以上)
- △特許機構の引つけ押下げ方式で腰に負担がかかりません
- ▲施錠式二重蓋にもそのまま使用できます

## 把手150kg荷重試験

油圧シリンダー 45φ  
ゲージ圧 10kg  
異常なし



▲収納は一段とコンパクトに



## ※(別売) 固着縁切り専用工具 (実用新案・意匠・確定済) T-7-B型

足踏みで10倍以上の増力が簡単にできます  
固着縁切りがスムーズにできます



●改良のため予告なく仕様を変更することがあります。

代理店

〒452-0901 愛知県清須市阿原神門241

発売 井筒屋株式会社

TEL (052) 400-8011 FAX (052) 400-8023  
info@idutuya.co.jp http://www.idutuya.co.jp

## [AS-1型使用法]



①

▲先端フックのセットはラクに

←①立ててよし

ハンドルを立ててL型フックで支えるように置くと自然に立ったまま倒れません。片方ずつ先端フックを鍵穴にさしこみセットします。

→②倒してもよし

写真のようにハンドルを倒して先端フックをさしこみセットします。

①②どちらの方法でも、好みに応じたやりやすい方法が選択できます。ハンドルを支える力は不用ですからセットがラクにできます。



②

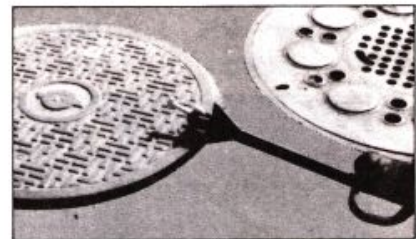
NTT マンホール専用フックですからネジの調整など一切不用です。方向指示棒を90°回すだけでOK。

←③腰をのばしたままのラクな姿勢で把手に体重をかける要領でハンドルを引きつけるとラクに蓋が浮上します。



③

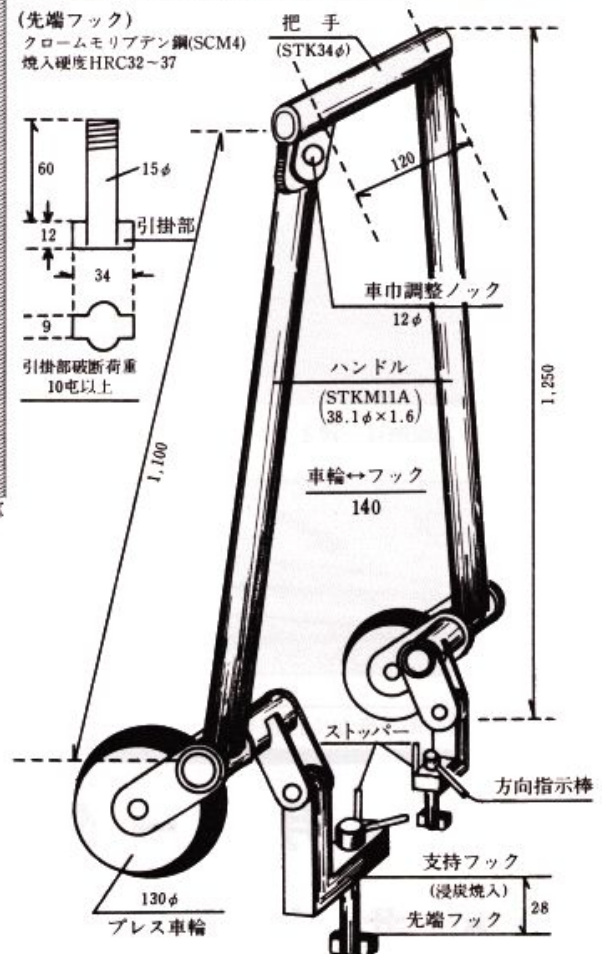
(2人がかりでハンドルに力をかけても蓋がとれない程にさびつきや目づまり又は接着剤によって蓋が固着している時は別売りのT-7-B型を併用すると効果が上ります。 → )



④③に連続してハンドルを押下げ運搬する。



④



### 仕様

この道20年の経験と実績に裏打ちされた豊富なノウハウによって必要箇所の安全性は十二分に確保される材料を使用しています。特に鍵穴に制約される先端フックは5屯荷重では変化のない程の材質と強度でないと長い間の使用には危険です。溶接フックは論外となります。

引掛部破断10屯以上の先端フックを使用しています。

引掛部引張試験		静岡県工業試験場			
5屯耐力試験 (57-316号)	1回目	2回目	3回目	平均	
	破断せず	破断せず	破断せず	変化なし	
破断荷重試験 (57-320号)	1回目	2回目	3回目		
	10,420	10,580	10,530	10,510kg	